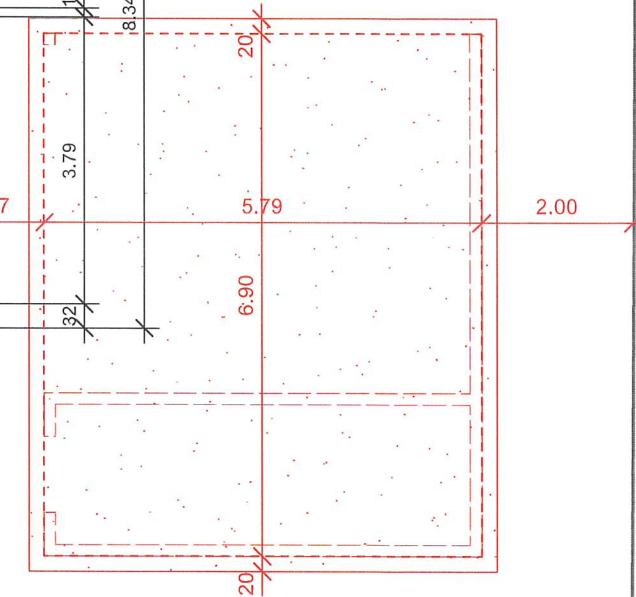
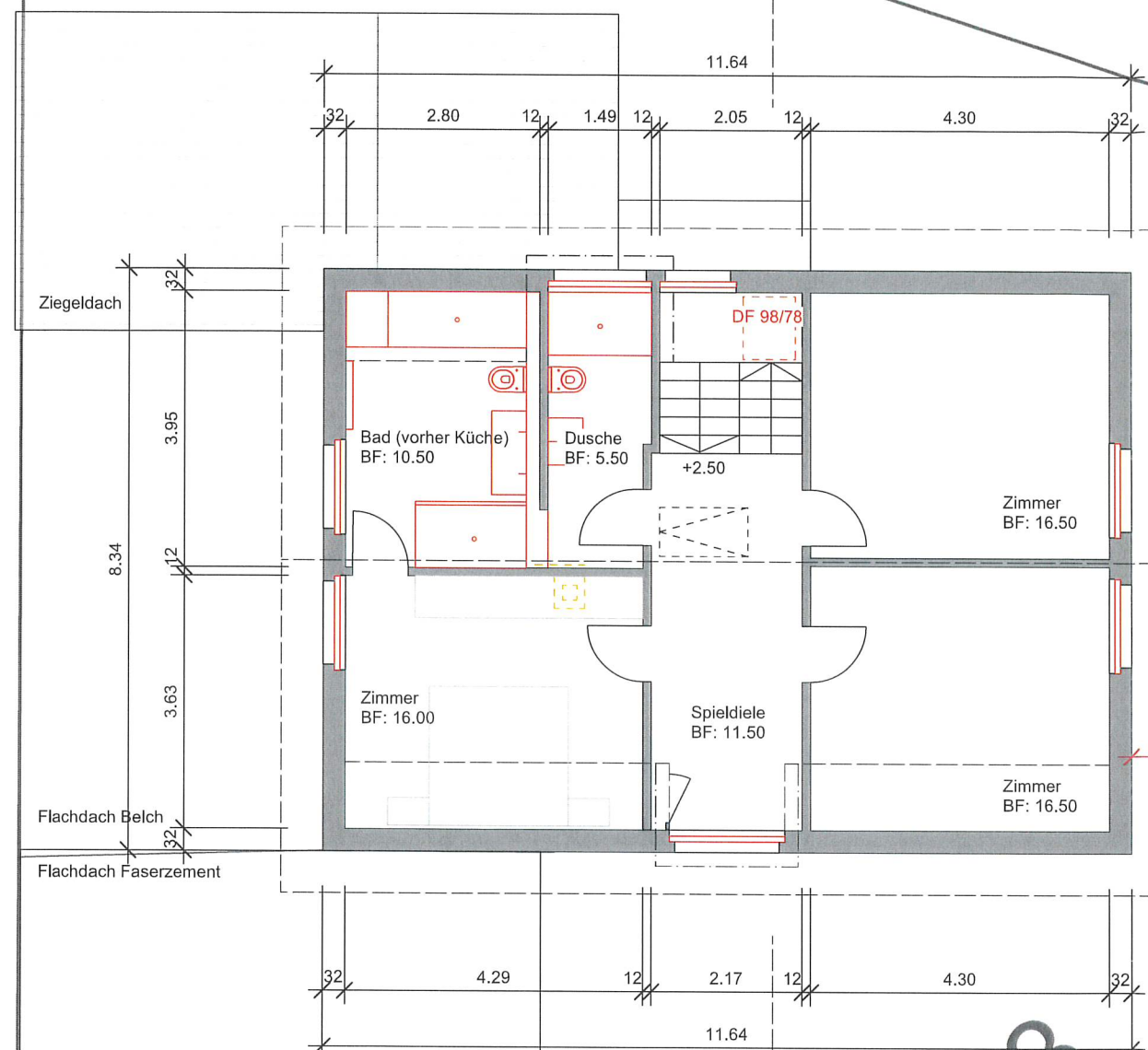


[Signature]
Planverfasser I kunzwärk ag

[Signature]
Bauherr + Grundeigentümer I Heimvorteil AG

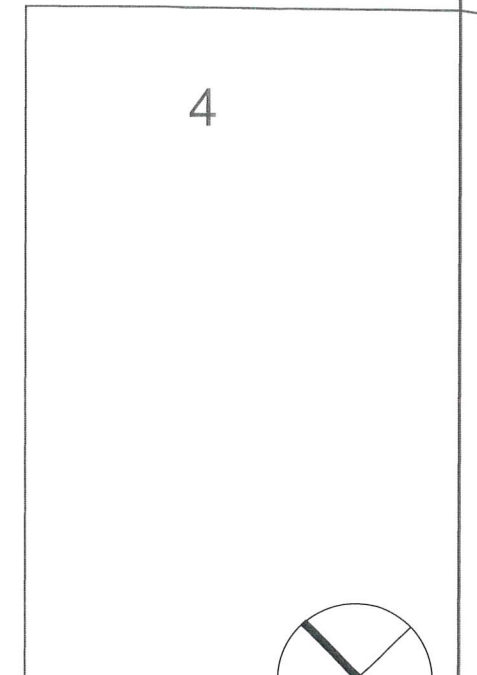
EINGANG
28. Jan. 2025
Bauverwaltung
Oberentfelden

4010
47



772

773



Legende:

- Projekt
- Rückbau
- Bestand

kunzwärk .ch

Objekt
Bauherrschaft
Grundeigentümer
Architekt

Einfamilienhaus
Heimvorteil AG
Heimvorteil AG
kunzwärk ag

Erlenweg 2
Moos 5
Moos 5
Hintere Hauptgasse 6

5036 Oberentfelden
6243 Egolzwil
6243 Egolzwil
4800 Zofingen

Obergeschoss

Baugesuch

1:100

10.01.2025

Revisionsdatum:

